

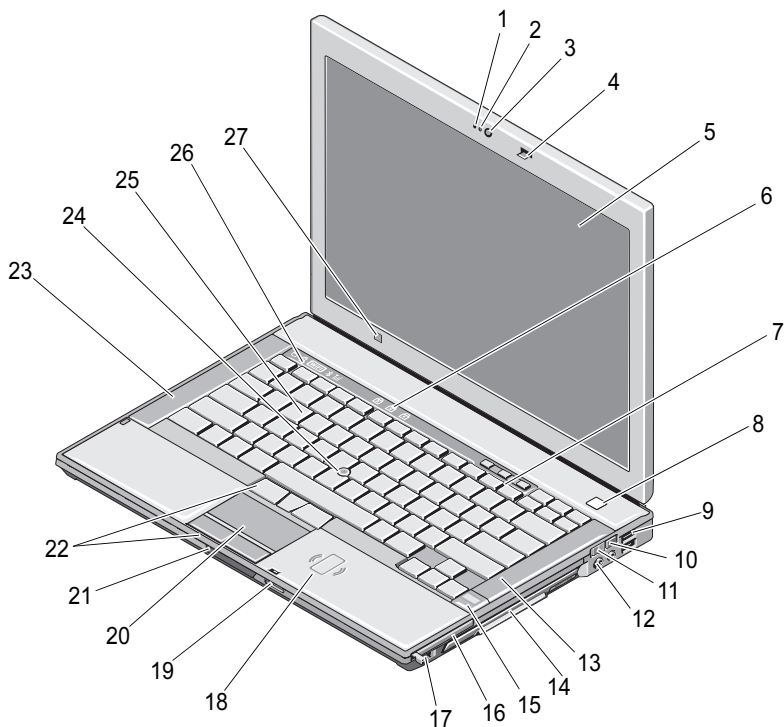


## O varovaní

 **VAROVANIE:** VAROVANIE uvádza možné poškodenie majetku, poranenie osôb alebo smrť.

# Dell™ Latitude™ E6400

## Informácie o nastavení a funkciách



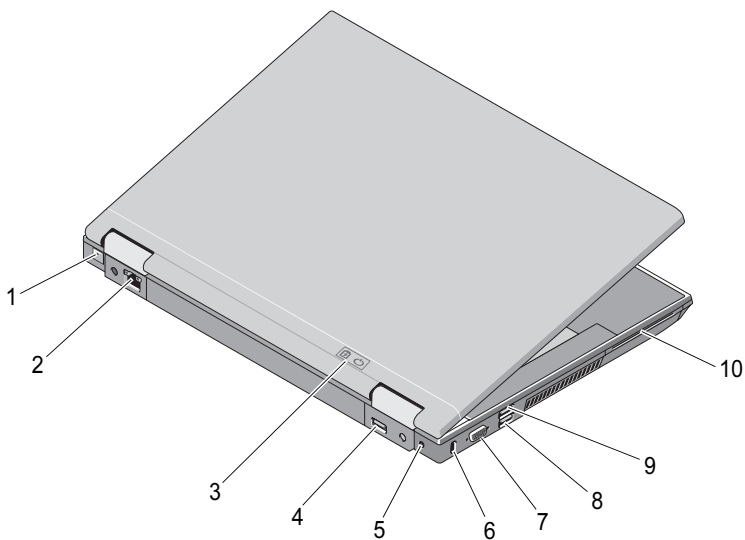
- |   |                      |   |                             |
|---|----------------------|---|-----------------------------|
| 1 | mikrofón (voliteľný) | 2 | svetlo kamery (voliteľné)   |
| 3 | kamera (voliteľná)   | 4 | západka displeja            |
| 5 | displej              | 6 | indikátory stavu klávesnice |

September 2008



0T460DA02

- |    |   |    |  |
|----|---|----|--|
| 7  | tlačidlá kontroly hlasitosti                | 8  | tlačidlo napájania                                       |
| 9  | zásuvky USB (2)                             | 10 | lokalizátor sietí Wi-Fi Catcher™                         |
| 11 | prepínač bezdrôtových rozhraní              | 12 | audio zásuvky (2)  |
| 13 | pravý reproduktor                           | 14 | panel médií (s optickou jednotkou)                       |
| 15 | čítačka odtlačkov prstov (voliteľná)        | 16 | zásuvka pre kartu PC Card                                |
| 17 | zásuvka IEEE 1394a                          | 18 | bezdotyková čítačka karty smart card                     |
| 19 | čítačka pamäťovej karty Secure Digital (SD) | 20 | dotykový panel   |
| 21 | uvoľňovač západky displeja                  | 22 | tlačidlá dotykového panelu / tlačidlá ovládacieho kolíku |
| 23 | ľavý reproduktor                            | 24 | ovládaci kolík   |
| 25 | klávesnica                                  | 26 | indikátory stavu zariadenia                              |
| 27 | snimač okolitého svetla                     |    |  |



- |   |                                       |   |                              |
|---|---------------------------------------|---|------------------------------|
| 1 | konektor RJ-11 pre modem (voliteľný)  | 2 | sieťový konektor RJ-45       |
| 3 | indikátor batérie/indikátor napájania | 4 | multirežimový DisplayPort    |
| 5 | sieťový adaptér                       | 6 | zásuvka bezpečnostného kábla |

- |   |                        |    |                          |
|---|------------------------|----|--------------------------|
| 7 | video zásuvka          | 8  | zásuvka eSATA/USB        |
| 9 | USB zásuvka PowerShare | 10 | čítačka karty smart card |

**!** **VAROVANIE:** Vetracie priechody nezakrývajte, nekladajte do nich žiadne predmety ani v nich nenechajte zhromažďovať prach. Keď váš počítač Dell™ beží, nekladajte ho do prostredia s nedostatočným prúdením vzduchu ako napr. do uzavretej aktovky. Obmedzenie prúdenia vzduchu môže poškodiť počítač alebo spôsobiť požiar. Keď sa počítač zahreje, zapne si ventilátor. Hluk ventilátora je normálny stav a neindikuje žiaden problém s ventilátorom v počítači.

## Rýchla inštalácia

**!** **VAROVANIE:** Skôr ako začnete s ktorýmkoľvek postupom v tejto časti, osvojte si bezpečnostné pokyny, ktoré boli dodané s vaším počítačom. Ďalšie informácie o overených postupoch nájdete na adrese [www.dell.com/regulatory\\_compliance](http://www.dell.com/regulatory_compliance).

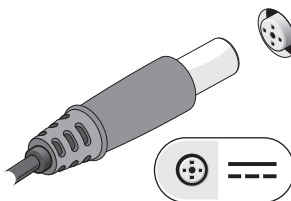
**!** **VAROVANIE:** Sieťový adaptér funguje s elektrickými zásuvkami na celom svete. Elektrické zásuvky a rozvodky sa však v rôznych krajinách líšia. Používanie nekompatibilného kábla alebo nevhodné pripojenie kábla na elektrickú rozvodku alebo zásuvku môže spôsobiť požiar alebo poškodenie zariadenia.

**!** **UPOZORNENIE:** Pri odpájaní kábla sieťového adaptéra od počítača uchopte zástrčku, nie samotný kábel, a silno ju potiahnite, no s citom, aby ste predišli poškodeniu kábla. Pri navíjaní sieťového kábla adaptéra dodržujte uhol zásuvky na sieťovom adaptéri, aby ste predišli poškodeniu kábla.

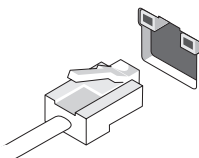
**🔗** **POZNÁMKA:** Niektoré zariadenia sa nemusia dodať, ak si ich neobjednáte.

**🔗** **POZNÁMKA:** Odporúča sa, aby ste pred inštalovaním kariet alebo pripájaním počítača k dokovaciemu zariadeniu alebo inému externému zariadeniu, napr. tlačiarne, aspoň raz zapli a vyplli počítač.

**1** Sieťový adaptér zapojte do zásuvky sieťového adaptéra na počítači a do elektrickej zásuvky.



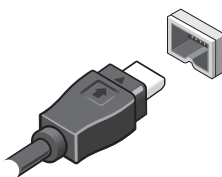
- 2** Pripojte sieťový kábel.



- 3** Pripojte USB zariadenia, ako napr. myš alebo klávesnica.




- 4** Zapojte zariadenia IEEE 1394, napr. DVD prehrávač.



- 5 Otvorte obrazovku počítača a stlačením hlavného vypínača zapnite počítač.



## Technické údaje

 **POZNÁMKA:** Ponuka sa môže líšiť podľa regiónu. Pre ďalšie informácie týkajúce sa konfigurácie vášho počítača kliknite na **Štart** → **Pomoc a technická podpora** a potom zvolte možnosť na prezeranie informácií o vašom počítači.

---

### Video

---

**POZNÁMKA:** Váš počítač Dell™ má možnosti integrovaného aj diskrétného videa.

Typ videa	integrované a diskrétné na systémovej doske, s hardvérovou akceleráciou
Dátová zbernica	integrované video alebo PCI-Express video x16
Video radič	integrované video: Intel® GMA 4500 MHD diskrétné video: nVIDIA Quadro NVS 160M
Videopamäť	integrované video do 1 GB (s 2 GB alebo väčšou systémovou pamäťou — Microsoft® Windows® XP) do 1,7 GB (s 4 GB alebo väčšou systémovou pamäťou — Windows Vista®) diskrétné video: 256 MB vyhradenej pamäte

---

**Batéria**

---

Typ	12-článková „inteligentná“ lítium-iónová plochá hranolová (84 Wh) 9-článková „inteligentná“ lítium-iónová (85 Wh) 6-článková „inteligentná“ lítium-iónová (56 Wh) 4-článková „inteligentná“ lítium-iónová (35 Wh)
-----	--

**Rozmery:****4-článkové a 6-článkové lítium-iónové batérie:**

Hĺbka	206 mm (8,11 palca)
Výška	19,8 mm (0,78 palca)

**9-článkové lítium-iónové batérie:**

Hĺbka	208 mm (8,67 palca)
Výška	22,3 mm (0,88 palca)

**12-článkové lítium-iónové ploché batérie:**

Hĺbka	14,48 mm
Výška	217,24 mm
Hmotnosť	0,24 kg (0,53 libry) (4 články) 0,33 kg (0,73 libry) (6 článkov) 0,51 kg (1,12 libry) (9 článkov) 0,85 kg (1,87 libry) (12 článkov)

**Napätie:**

4-článková batéria	14,8 VDC
6-článková a 9-článková	11,1 VDC
12-článková plochá batéria	14,8 VDC

**Teplotný rozsah:**

Prevádzkový stav	0° až 40°C (32° až 104°F)
Skladovanie	-10° až 65 °C (14° až 149 °F)

Gombiková batéria	CR-2032
-------------------	---------

---

**Sietový adaptér**

---

Vstupné napätie	100 – 240 VAC
Vstupný prúd (maximálny)	1,5 A
Vstupný kmitočet	50 – 60 Hz
Teplotný rozsah:	
Prevádzkový stav	0° až 35 °C (32° až 95 °F)
Skladovanie	–40° až 65 °C (–40° až 149 °F)

**Cestovný sieťový adaptér PA-12 65 W:**

Výstupné napätie	19,5 V DC
Výstupný prúd	3,34 A
Výška	15 mm (0,6 palca)
Šírka	66 mm (2,6 palca)
Hĺbka	127 mm (5,0 palcov)
Hmotnosť	0,29 kg (0,64 lb)

**Sieťový adaptér PA-10 90 W série D:**

Výstupné napätie	19,5 V DC
Výstupný prúd	4,62 A
Výška	32 mm (1,3 palca)
Šírka	60 mm (2,4 palca)
Hĺbka	140 mm (5,5 palca)
Hmotnosť	0,425 kg (0,9 lb)

**Sieťový adaptér PA-3E 90 série E:**

Výstupné napätie	19,5 V DC
Výstupný prúd	4,62 A
Výška	15 mm (0,6 palca)
Šírka	70 mm (2,8 palca)
Dĺžka	147 mm (5,8 palca)
Hmotnosť	0,345 kg (0,76 libry)

---

**Vyhradujeme si právo meniť informácie bez predchádzajúceho upozornenia.  
© 2008 Dell Inc. Všetky práva vyhradené. Vytlačené v Írsku.**

Reprodukcia týchto materiálov akýmkoľvek spôsobom bez písomného súhlasu spoločnosti Dell Inc. je prísne zakázaná.

Ochranné známky použité v tomto texte: *Dell*, *Latitude*, *Wi-Fi Catcher* a logo *DELL* sú ochranné známky spoločnosti Dell Inc. *Intel* je registrovaná ochranná známka spoločnosti Intel Corporation v Spojených štátoch a iných krajinách; *Microsoft*, *Windows* a *Windows Vista* sú ochrannými známkami alebo registrovanými ochrannými známkami spoločnosti Microsoft v Spojených štátoch a/alebo iných krajinách.

Ostatné ochranné známky a obchodné názvy sa v tejto príručke môžu používať ako odkazy na spoločnosti, ktoré si uplatňujú nárok na tieto známky a názvy ich výrobkov. Spoločnosť Dell Inc. sa zrieka akéhokoľvek nároku na ochranné známky a obchodné názvy iné, než tie, ktoré vlastní.